

FM РАДИОПРИЕМНИК С ВСТРОЕННЫМ MP3 ПЛЕЕРОМ (USB, MICRO SD КАРТЫ ПАМЯТИ)

ИНСТРУКЦИЯ ПО ЭКСПЛУАТАЦИИ

Уважаемый Покупатель!

Благодарим за то, что Вы выбрали радиоприемник Ritmix RPR-001. Надеемся, что Вы получите удовольствие от его использования. Прежде чем начать эксплуатацию устройства, внимательно прочтите данное руководство, чтобы воспользоваться всеми возможностями Вашего нового радиоприемника и продлить срок его службы. Сохраните это руководство, чтобы обратиться к нему, если в будущем возникнет такая необходимость. Пожалуйста, используйте устройство в соответствии с рекомендациями, указанными в данном руководстве.

Перед использованием

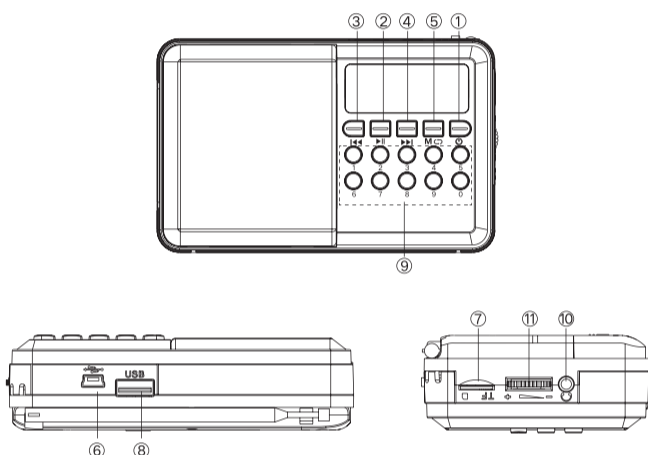
Проверьте, соответствует ли напряжение в электрической сети рабочему напряжению устройства. Во избежание возникновения пожара или поражения электрическим током не подвергайте устройство воздействию дождя и влаги. Запрещается погружать прибор в воду. Не размещайте это устройство в условиях

повышенной влажности. Не ставьте устройство на неустойчивую поверхность. Для дополнительной защиты устройства во время грозы, а также в тех случаях, когда вы не собираетесь использовать его в течение длительного времени, отключите его от источника питания. Во избежание удара электрическим током не открывайте корпус устройства самостоятельно. Не ремонтируйте прибор и не вносите в него изменения. Сервисное обслуживание должно осуществляться только квалифицированными специалистами сервисных центров. Не размещайте устройство вблизи источников тепла, а также в местах, подверженных воздействию прямых солнечных лучей, чрезмерному запылению или механическим ударам. Производитель оставляет за собой право вносить изменения в конструкцию, внешний вид, программное обеспечение изделия без предварительного уведомления. В связи с этим конечный продукт и программное обеспечение, могут отличаться от приведенного описания/изображения

ТЕХНИЧЕСКИЕ ХАРАКТЕРИСТИКИ

- Телескопическая антенна
- Встроенный USB/ micro SD, MP3 плеер
- Цифровой тюнер
- Запоминает до 40 радиостанций
- FM диапазон 87.5-108 МГц
- AUX OUT 3,5мм аудио выход для наушников
- Литий ионный аккумулятор в комплекте (тип 18650, ёмкость 1200мА/ч)

ОПИСАНИЕ УСТРОЙСТВА



1. Кнопка ВКЛ/ВЫКЛ.
2. Кнопка **▶||** : воспроизведение/пауза.
3. Кнопка **◀◀** переход к предыдущему треку / переход к предыдущей радиостанции (короткое нажатие). Перемотка назад/ ручная настройка радиостанции (длительное нажатие).
4. Кнопка **▶▶**: переход к следующему треку/ следующей радиостанции (короткое нажатие). Перемотка вперед/ ручная настройка радиостанции (длительное нажатие).
5. **[M]** **↻** (короткое нажатие): переключение между режимами microSD/USB/часы/FM радио. В режиме FM (длительное нажатие): автоматический поиск радиостанций.
6. Разъем питания
7. Слот для microSD карты (до 32 Гб).
8. Слот для USB-накопителя.
9. [1-0] Цифровые кнопки для выбора радиостанций из памяти, FM-частот и трека по номеру.
10. AUX OUT 3,5мм выход для подключения наушников.
11. Колесо регулировки уровня громкости.

РАБОТА УСТРОЙСТВА ОТ СЕТИ

- Для того, чтобы подключить устройство к сети электропитания используйте стандартный USB разъем Вашего сетевого фильтра или USB адаптер питания (5В, 1А или 2А).
- Подключите прилагаемый в комплекте кабель питания к разъему питания устройства, аккумулятор автоматически начнет заряжаться.

РАБОТА УСТРОЙСТВА ОТ ВСТРОЕННОГО АККУМУЛЯТОРА

Отключите устройство от сети электропитания. Для работы устройство использует встроенный аккумулятор. Если аккумулятор долго не заряжался (6 месяцев и более), он может утратить способность к зарядке, тогда следует заменить аккумулятор на новый такого же типа (литий ионная батарея (тип 18650, ёмкостью 1200мАч)) Внимательно устанавливайте аккумулятор в правильном положении, соблюдая полярность, чтобы контакты аккумулятора совпали с контактами устройства и маркировкой.

РАБОТА В РЕЖИМЕ РАДИО

- 1 Настройте частоту радиостанции одним из следующих способов:
 - Автосканирование: в режиме FM нажмите и удерживайте кнопку **[M]** **↻**. Доступные в эфире радиостанции будут найдены и сохранены в памяти (до 40 станций);
 - Используя цифровые кнопки [1-0 на схеме] выберите радиостанцию из памяти или введите частоту радиостанции вручную;
- Настройте FM частоту вручную при помощи кнопок **◀◀** и **▶▶**.
- 2 Настройте громкость при помощи колеса регулировки громкости.

РАБОТА В РЕЖИМЕ ВОСПРОИЗВЕДЕНИЯ С ВНЕШНИХ НОСИТЕЛЕЙ (MICRO-SD, USB).

1. Установите внешний носитель в один из слотов.
2. Переведите устройство в режим MP3 нажав кнопку **[M]** **↻**. Воспроизведение музыки с установленного носителя начнется автоматически.
3. Для того, чтобы поставить воспроизведение на паузу, нажмите на кнопку **▶||**.
4. Чтобы возобновить воспроизведение, нажмите на кнопку **▶||** еще раз.
5. Чтобы переключаться между треками, нажимайте на кнопки **▶▶** и **◀◀**
6. Для перемотки назад, нажмите и удерживайте кнопку **◀◀**.
7. Для перемотки вперед, нажмите и удерживайте кнопку **▶▶**.

РАБОТА В РЕЖИМЕ ИСТОЧНИКА ЗВУКА ДЛЯ НАУШНИКОВ.

1. Для начала прослушивания радио или музыки через наушники, подключите Ваши наушники в AUX-выход. Отрегулируйте громкость перед началом прослушивания через наушники, во избежание вреда Вашему слуху и здоровью от длительного прослушивания слишком громкой музыки.
2. Для прекращения прослушивания радио или музыки через наушники отключите наушники от AUX-выхода. Воспроизведение продолжится через динамик.



Устройство изготовлено из высококлассных компонентов и материалов, утилизация устройства должна происходить согласно правилам. Во избежание нанесения вреда окружающей среде и здоровью людей при неконтролируемой утилизации, а также для обеспечения возможности их переработки для повторного использования утилизируйте изделие и его электронные аксессуары отдельно от прочих отходов

Актуальный список сервисных центров можно посмотреть на сайте www.ritmixrussia.ru.

Изготовитель: Dongguan Hometex Imp And Exp Co Ltd./ Донггуань Хоумтекс Имп Энд Эксп Ко Лтд. Адрес: КИТАЙ, 15F., BLD.D, CENTRAL WEALTH DISTRICT, YUANMEI EAST RD., DONGGUAN CITY, GUANGDONG, 523000 / 15Ф., БЛД.Д, ЦЕНТРАЛ ВЕЛФ ДИСТРИКТ, ЯНМЕЙ ИСТ РД., ДОНГУАНЬ СИТИ, ГУАНДОНГ, 523000. Завод изготовителя: Dongguan Minglongpu Electronic Co.,Ltd. / Донггуань Минглонгпу Электроник Ко., Лтд. Адрес: Китай, Shangpengmiao Industrial Zone, Shimei, Wanjiang, Dongguan / Шангпенгмiao Индустриал Зоун, Шимей, Ванджианг, Донггуань.

Товар соответствует требованиям ТР ТС 004/2011 «О безопасности низковольтного оборудования»; ТР ТС 020/2011 «Электромагнитная совместимость технических средств»; ТР ЕАЭС 037/2016 «Об ограничении применения опасных веществ в изделиях электротехники и радиоэлектроники». Номер сертификата/ декларации указаны на упаковке.

Импортер/Организация, уполномоченная на принятие претензий: ООО «Транстрейд». 107140, РОССИЙСКАЯ ФЕДЕРАЦИЯ, Г.МОСКВА, ВН. ТЕР. Г. МУНИЦИПАЛЬНЫЙ ОКРУГ КРАСНОСЕЛЬСКИЙ, ПЕР 1-Й КРАСНОСЕЛЬСКИЙ, ДОМ 9А, ЭТАЖ 3, ЧАСТЬ ПОМ. 9В, 9Г. 107140, RUSSIAN FEDERATION, MOSCOW, VN. TER. G. MUNICIPAL DISTRICT KRASNOSELSKY, 1ST KRASNOSELSKY LANE, 9A, FLOOR 3, ROOM 9V, 9G Страна изготовления: Китай. Гарантийный срок: 12 месяцев. Срок службы: 24 месяца. Срок годности не ограничен. Дата производства указана в серийном номере товара (символы с 10го по 15й) в формате ГГГГММ, где ГГГГ обозначает год производства, ММ обозначает месяц производства. Не бросать, не ронять, не разбирать.Использовать только по прямому назначению. Конструкция, внешний вид и технические характеристики могут быть изменены без предварительного уведомления.Изображения устройства приведены для справки и могут отличаться от реального устройства.



Сетевые фильтры TESSAN с USB выходами – отлично подойдут для подключения к питанию и зарядке от USB вашего радиоприёмника



<https://tessan.ru/>

Ritmix

ГАРАНТИЙНЫЙ ТАЛОН

www.ritmixrussia.ru

УСЛОВИЯ ГАРАНТИИ Настоящая гарантия действительна только при предъявлении полностью, правильно и разборчиво заполненного гарантийного талона (с указанием полного серийного номера с корпуса устройства, наименования, даты продажи Устройства, наличия печати торгующей организации, подписи покупателя об ознакомлении с условиями настоящей гарантии). Компания производитель не гарантирует программную и аппаратную совместимость Устройства с программным обеспечением и оборудованием, входящими в комплект поставки Устройства, кроме случаев, когда это прямо указано в Руководстве Пользователя.

Полный список Авторизованных Сервисных Центров RITMIX с адресами и телефонами смотрите на <http://www.ritmixrussia.ru/support> или свяжитесь с нами по телефону 8(499)653-7043

Право на гарантийное обслуживание утрачивается в следующих случаях:

1. на самом Устройстве отсутствует, нарушен или не читается оригинальный серийный номер, серийный номер на Устройстве не соответствует серийному номеру, указанному в данном талоне; 2.неисправность Устройства вызвана нарушением правил его эксплуатации, установки, транспортировки и хранения, изложенных в Руководстве Пользователя; 3. неисправность Устройства вызвана прямым или косвенным действием механических сил (трещины, царапины, задиры, сколы, деформации материалов и деталей, слом кнопок, деформация плат, разрыв, поломка или растяжение деталей и т.д.), химического, термического или физического воздействия, излучения, агрессивных или нейтральных жидкостей, газов или иных окислительных или биологических сред, а также любых иных факторов искусственного или естественного происхождения, кроме тех случаев, когда такое воздействие прямо допускается <Руководством Пользователя>; 4.неисправность Устройства вызвана естественным износом, в том числе, но, не ограничиваясь износом аккумуляторных батарей, аксессуаров, разъемов Устройства и т.д.; 5. неисправность Устройства вызвана повреждением программного обеспечения, небезопасным отключением Устройства от компьютерной сети, неправильным обновлением прошивки, неисправность Устройства вызвана несоответствием Государственным Стандартам параметров питающих, телекоммуникационных и кабельных сетей; 6.неисправность устройства проявляется в случае неудовлетворительной работы радиосети (FM-диапазона) вследствие недостаточной мощности входного радиосигнала, в том числе из-за особенностей ландшафта местности и ее застройки; 7.отсутствуют или нарушены пломбы и наклейки, установленные на Устройстве компанией производителем или авторизованным производителем сервисным центром; 8. ремонт, техническое обслуживание или модернизация Устройства производились лицами, не уполномоченными на то компанией производителем; 9. неисправность Устройства вызвана вследствие обстоятельств непреодолимой силы (пожар, стихия, молния и т.д.); 10. дефекты Устройства вызваны совместным использованием с оборудованием или программным обеспечением, не входящим в комплект поставки Устройства, если иное не оговорено в Руководстве пользователя 11. дефекты Устройства вызваны эксплуатацией неисправного Устройства, либо в составе комплекта неисправного оборудования; 12.Устройство используется в целях предпринимательской деятельности, либо в связи с приобретением Устройства в целях удовлетворения потребностей предприятий, учреждений, организаций. 13.присутствуют признаки попытки вскрытия Устройства или нарушения заводской пломбы (при её наличии)

ПОРЯДОК ПРЕДОСТАВЛЕНИЯ ГАРАНТИИ Недостатки товара, обнаруженные в период срока службы, устраняются уполномоченными на это ремонтными организациями (авторизованными сервисными центрами). В течение гарантийного срока устранение недостатков производится бесплатно при предъявлении оригинала заполненного гарантийного талона, в том числе заявленной неисправности, и документов, подтверждающих факт и дату заключения договора розничной купли-продажи (товарный, кассовый чек и т.д.) В случае отсутствия указанных документов, гарантийный срок исчисляется со дня производства товара. Доставка неисправного Устройства в магазин или авторизованный сервисный центр производится покупателем за свой счет. Ремонт неисправного Устройства, не подлежащего гарантийному обслуживанию, осуществляется авторизованными сервисными центрами по расценкам и в сроки, оговариваемые дополнительным соглашением в момент оформления на ремонт. На усмотрение компании производителя в ремонте могут использоваться новые или восстановленные детали. Все детали, извлеченные из отремонтированного устройства, переходят в собственность компании производителя. Гарантийный срок продлевается на время нахождения Устройства в ремонте.

ОГРАНИЧЕНИЕ ГАРАНТИИ Гарантийное обслуживание не предусматривает обновление прошивки и установку программного обеспечения, чистку деталей и механизмов, а также периодическое обслуживание, ремонт или замену частей изделия в связи с их нормальным износом, в том числе в случае износа деталей с ограниченным сроком использования или повышенным уровнем нагрузок в процессе эксплуатации (разъема наушников, разъема USB, соединительных проводов и т.д.). Ни при каких обстоятельствах компания производитель не несет ответственности за какой-либо особый, случайный, прямой или косвенный вред, ущерб или убытки, понесенные владельцем Устройства и (или) третьими лицами при использовании, хранении или транспортировке Устройства, не ограничиваясь только перечисленным, упущенную выгоду, утрату или невозможность использования информации или данных, расходы по восстановлению информации или данных, убытки, вызванные перерывами в коммерческой, производственной или иной деятельности, возникающие в связи с использованием или невозможностью использования Устройства; вред, нанесенный другим устройствам, подключаемым или работающим в одной электросети с Устройством.

Серийный номер/ Serial number
Модель/ Model

Дата продажи Подпись продавца

Место печати

Изделие проверено. Претензий к комплектации и внешнему виду не имеем. Серийный номер с корпуса устройства и внешнему. Поставив свою подпись, клиент соглашается с правилами гарантии, описанными в данном талоне

ФИО покупателя

Подпись владельца

Гарантийный талон не будет считаться действительным, если все графы не будут заполнены полностью и разборчивым почерком