

## Руководство пользователя Радиоприемник RPR-171 Уважаемый Покупатель!

Благодарим за то, что Вы выбрали радиоприемник RITMIX RPR-171. Надеемся, что Вы получите удовольствие от его использования.

Прежде чем начать эксплуатацию устройства, внимательно прочтите данное руководство, чтобы воспользоваться всеми возможностями Вашего нового радиоприемника и продлить срок его службы. Сохраните это руководство, чтобы обратиться к нему, если в будущем возникнет такая необходимость. Пожалуйста, используйте устройство в соответствии с рекомендациями, указанными в данном руководстве.

### МЕРЫ ПРЕДОСТОРОЖНОСТИ

Проверьте, соответствует ли напряжение в электрической сети рабочему напряжению устройства. Во избежание возникновения пожара или поражения электрическим током не подвергайте устройство воздействию дождя и влаги.

Запрещается погружать прибор в воду. Во избежание возникновения пожара или поражения электрическим током не размещайте это устройство в условиях повышенной влажности (около ванн, тазов с водой, кухонных раковин, стиральных машин, рядом с плавательным бассейном, в сырых подвалах и т.д.) Не допускайте попадания на устройство капель и брызг.

Не допускайте перегрузки розеток или удлинителей, так как это может привести к пожару или поражению электрическим током.

Установите устройство таким образом, чтобы, в случае неисправности, вилку сетевого провода можно было немедленно вынуть из розетки.

Для дополнительной защиты устройства во время грозы, а также в тех случаях, когда вы не собираетесь использовать его в течение длительного времени, отключите его от розетки электросети. Это исключит выход устройства из строя из-за ударов молнии или скачков напряжения в электросети.

Для отсоединения сетевого шнура беритесь непосредственно за сетевую вилку, ни в коем случае не тяните за шнур.

Во избежание удара электрическим током не открывайте корпус устройства самостоятельно. Не ремонтируйте прибор и не вносите в него изменения. Сервисное обслуживание должно осуществляться только квалифицированными специалистами сервисных центров.

Устанавливайте устройство в местах с достаточной вентиляцией.

Не размещайте устройство вблизи источников тепла, например, радиаторов, электрообогревателей, духовок или других устройств, являющихся источниками тепла, а также в местах, подверженных воздействию прямых солнечных лучей, чрезмерному запылению или механическим ударам.

Производитель оставляет за собой право вносить изменения в конструкцию, внешний вид, программное обеспечение изделия без предварительного уведомления. В связи с этим конечный продукт и программное обеспечение, могут отличаться от приведенного описания/изображения

## RITMIX RPR-171

### 3 рабочих диапазона (AM, FM, SW) + встроенный MP3 плеер (USB, microSD)

### Инструкция по эксплуатации

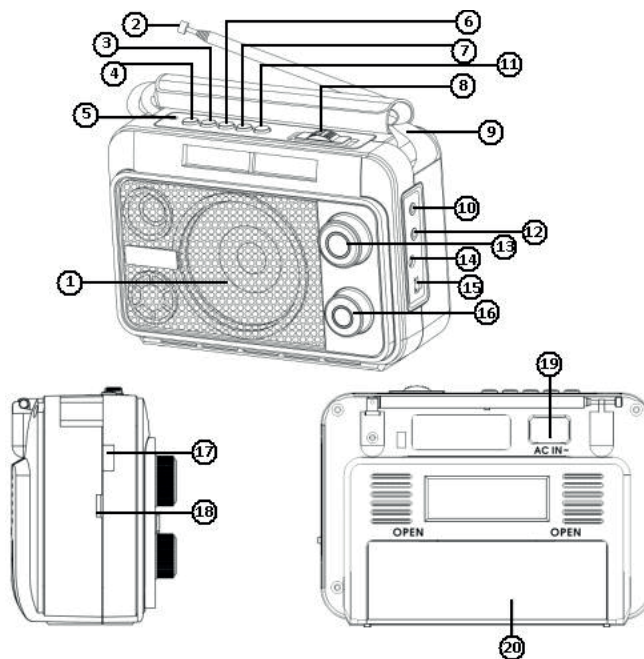
#### Перед использованием

- Внимательно ознакомьтесь с данной инструкцией по эксплуатации.
- Не используйте с устройством аксессуары, не рекомендованные производителем.
- Не ставьте устройство на неустойчивую поверхность.
- Не используйте устройство вблизи воды (например, в ванной, бассейне и т.д.).
- Для очистки устройства используйте мягкую сухую ткань. При необходимости используйте влажную ткань, без каких либо очистителей.
- Не подвергайте устройство воздействию экстремально высоких температур (например, вблизи радиаторов, обогревателей, печей и т.д.).
- Не вскрывайте устройство.

#### Технические характеристики

- **Диапазон частот:** а) FM – 87 – 108 МГц; б) AM – 530 – 1600 КГц; в) SW – 5,9-18,0 МГц.
- **Питание:** AC-220 В, 50 Гц, 4 Вт, 400 мА; DC – 3В, (Батарейки типа UM1 × 2); Встроенный аккумулятор – 4 В.

#### Описание устройства



1. Динамик.
2. Антенна.
3. Кнопка : с помощью данной кнопки осуществляется выбор режима повтора.
4. Кнопка «EQ»: с помощью данной кнопки осуществляется выбор режима работы эквалайзера.
5. Светодиодный индикатор «MP3»: загорается при включении режима работы устройства в качестве MP3 плеера.
6. Кнопка : переход к предыдущему треку (короткое нажатие)/перемотка назад (удержание).
7. Кнопка : воспроизведение/пауза.
8. Переключатель «FM/AM/SW/USB-TF»: с помощью данного переключателя осуществляется выбор диапазона радиовещания или включение/выключение режима MP3 плеера. **FM** – трансляция радио сигнала на FM-частотах (87 – 108 МГц). **AM** – трансляция радио сигнала на AM-частотах (530 – 1600 КГц). **SW** – трансляция радио сигнала на SW-частотах (5,9– 18,0 МГц). **USB-TF** – работа устройства в режиме MP3 плеера.
9. Ручка для переноски.
10. Порт для подключения аудио кабеля AUX 3,5мм.
11. Кнопка : переход к следующему треку (короткое нажатие)/перемотка вперед (удержание).
12. Порт для подключения наушников 3,5мм.
13. Колесо регулировки частоты.
14. Порт для подключения зарядки DC.
15. Переключатель «BATT-DC/ACCUMULATOR»: с помощью данного переключателя выбирается источник питания для работы устройства. **BATT-DC** – работа устройства от батарей типа UM1 и сети DC. **ACCUMULATOR** – работа устройства от встроенного аккумулятора.
16. Колесо регулировки уровня громкости/
17. Слот для USB-накопителя.
18. Слот для microSD-карты.
19. Порт для подключения зарядки AC.
20. Крышка отсека для батарей типа UM1.

#### Работа устройства от сети

- Устройство имеет встроенную батарею. Зарядите устройство не менее 3-х часов перед первым использованием
- Перед тем, как подключать устройство к сети электропитания, убедитесь в том, что рабочее напряжение устройства совпадает с напряжением Вашей электросети.
- Подключите прилагаемый в комплекте кабель питания к разъему питания, расположенному на задней части устройства.
- При подключении устройства к сети электропитания, автоматически прекращается питание устройства от батарей типа UM-1.

### Работа устройства от батарей типа UM-1

- Отключите устройство от сети электропитания. Для работы устройства необходимы 2 батареи типа UM-1 (приобретаются отдельно).
- Откройте крышку батарейного отсека, которая находится на задней части устройства.
- Установите батареи в отсек, соблюдая правильную полярность.
- Закройте крышку батарейного отсека.

### Меры предосторожности при работе с батареями типа UM-1

- Во время установки батарей, необходимо соблюдать правильную полярность (+ и -).
- Извлекайте батареи из устройства, если не собираетесь им пользоваться в течение продолжительного времени.

### Работа в режиме радио

1. Установите переключатель «**FM/AM/SW/USB-TF**» в одно из положений: FM, AM или SW.
2. Настройте необходимую частоту при помощи колеса регулировки частоты.
3. Антенна в данном устройстве является антенной направленного действия. Вытяните антенну на полную длину. Чтобы добиться наиболее сильного приема поворачивайте антенну.
4. Настройте громкость при помощи колеса регулировки громкости.
5. Чтобы выключить радио, поверните колесо регулировки уровня громкости против часовой стрелки, пока не услышите щелчок.

### Работа в режиме воспроизведения с внешних носителей (microSD, USB)

1. Установите внешний носитель в один из слотов, располагающихся на передней стороне устройства (№17 и №18 на схеме устройства).
2. Переведите переключатель «**FM/AM/SW/USB-TF**» в положение USB-TF. Воспроизведение музыки с установленного носителя начнется автоматически.
3. Для того, чтобы поставить воспроизведение на паузу, нажмите на кнопку ►|| .
4. Чтобы возобновить воспроизведение, нажмите на кнопку ►|| еще раз.
5. Чтобы переключаться между треками, нажимайте на кнопки ►| и |◀ .
6. Для перемотки назад, нажмите и удерживайте кнопку |◀ .
7. Для перемотки вперед, нажмите и удерживайте кнопку ►| .
8. Для смены режима работы эквалайзера нажимайте на кнопку «**EQ**».
9. Для смены режима повтора нажимайте на кнопку ↺. Индикатор воспроизведения медленно мигает – повтор всех треков. Индикатор воспроизведения быстро мигает – повтор одного трека.
10. Если Вы хотите перестать проигрывать музыку с внешнего накопителя, то выключите радио, а затем извлеките накопитель.

### Работа в режиме AUX

1. Подключите аудио кабель AUX к порту AUX (№10 в описании устройства).
2. Подключите другой конец аудио кабеля AUX к устройству, с которого собирается воспроизводить музыку.

**ВНИМАНИЕ: все функции воспроизведения выполняются при помощи подключенного устройства.**

### Возможные проблемы и их решение

1. Устройство не включается
  - Проверьте, заряжены ли батареи
  - Подключите устройство к сети, зарядите встроенную батарею, поменяйте сменные батареи (в комплект не входят)
  - Убедитесь, что карта памяти microSD/USB установлена в устройство корректно
  - Убедитесь, что карта памяти microSD/USB не повреждена. При необходимости отформатируйте карту и перезапишите на нее желаемые файлы.
  - Перезагрузите устройство, передвинув переключатель On/Off в положение Off, а затем повторно в положение On
  - Если указанные выше меры не помогли, обратитесь в сервисный центр производителя
2. Нет звука
  - Убедитесь, что громкость не стоит на нуле.
  - Проверьте, надлежащим ли образом штекер наушников вставлен в соответствующий разъем
  - Убедитесь, что в устройство установлена карта памяти microSD/USB
  - Убедитесь, что карта памяти microSD/SB не повреждена. При необходимости отформатируйте карту и перезапишите на нее желаемые файлы.

### ■ Внимание:

\* Характеристики устройства, указанные в данной инструкции, являются актуальными на момент выпуска инструкции. Обратите внимание, что описания, схемы, изображения, представленные в качестве примера, подробное описание функций устройства, а также характеристики устройства и программного обеспечения, содержащиеся в данной инструкции, могут быть изменены без предварительного уведомления

Изготовитель: DONGGUAN HOMETEX IMP AND EXP CO LTD./ ДОНГУАНЬ ХОУМТЕХ ИМП ЭНД ЭКСП КО ЛТД. Адрес: КИТАЙ, 15F, BLD.D, CENTRAL WEALTH DISTRICT, YUANMEI EAST RD., DONGGUAN CITY, GUANGDONG, 523000 / 15Ф., БЛД.Д, ЦЕНТРАЛ ВЕЛФ ДИСТРИКТ, ЯНМЕЙ ИСТ РД., ДОНГУАНЬ СИТИ, ГУАНДОНГ, 523000. Завод изготовителя: Dongguan Minglongpu Electronic Co.,Ltd. / Донгуань Минглонгпу Электроник Ко., Лтд.. Адрес: Китай, Shangpengmiao Industrial Zone, Shimei, Wanjiang, Dongguan / Шангпенгмiao Индустриал Зоун, Шимей, Ванджян, Донгуань. Импортёр/Организация, уполномоченная на принятие претензий: ООО «Транстрейд». 107140, РОССИЙСКАЯ ФЕДЕРАЦИЯ, Г.МОСКВА, ВН.ТЕР.Г. МУНИЦИПАЛЬНЫЙ ОКРУГ КРАСНОСЕЛЬСКИЙ, ПЕР 1-Й КРАСНОСЕЛЬСКИЙ, ДОМ 9А, ЭТАЖ 3, ЧАСТЬ ПОМ. 9В, 9Г. 107140, RUSSIAN FEDERATION, MOSCOW, VN. TER. G. MUNICIPAL DISTRICT KRASNOSELSKY, 1ST KRASNOSELSKY LANE, 9A, FLOOR 3, ROOM 9V, 9G. Страна изготовления: Китай. Товар соответствует требованиям ТР ТС 004/2011 «О безопасности низковольтного оборудования»; ТР ТС 020/2011 «Электромагнитная совместимость технических средств»; ТР ЕАЭС 037/2016 «Об ограничении применения опасных веществ в изделиях электротехники и радиоэлектроники». Сертификат соответствия №RU С-СН.АБ53.В.02049/21. Срок действия по 03.10.2026 включительно. Декларация о соответствии ЕАЭС N RU Д-СН.РА01.В.44664/21. Срок действия по 05.10.2026 включительно. Не бросать, не ронять, не разбирать. Использовать только по прямому назначению. Гарантийный срок: 12 месяцев. Срок службы: 24 месяца. Срок годности: не ограничен. Дата производства указана в серийном номере товара (символы с 10го по 15й) в формате ГТГТММ, где ГТГГ обозначает год производства, ММ обозначает месяц производства. Конструкция, внешний вид и технические характеристики могут быть изменены без предварительного уведомления. Изображения устройства приведены для справки и могут отличаться от реального устройства.

