

# Ritmix



**VC-020**

**Руководство по эксплуатации**

Роботизированный пылесос RITMIX VC-020 предназначен для автоматической сухой и влажной уборки помещений.

Перед первым использованием данного устройства, пожалуйста, внимательно ознакомьтесь с инструкцией по эксплуатации.

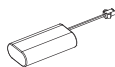
## МЕРЫ ПРЕДОСТОРОЖНОСТИ

- Перед первым использованием необходимо полностью зарядить аккумулятор устройства
- Не используйте сторонние кабели и адаптеры для зарядки устройства
- Не прикасайтесь влажными руками к штекеру зарядного кабеля во избежание удара током
- Категорически запрещено использовать устройство в местах хранения взрывоопасных и легковоспламеняющихся веществ
- Не ставьте тяжелые предметы на устройство
- Избегайте попадания воды внутрь устройства
- Не используйте устройство для уборки разлитых жидкостей
- Не пытайтесь самостоятельно разбирать и ремонтировать устройство

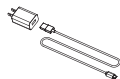
## КОМПЛЕКТ ПОСТАВКИ



Основной модуль



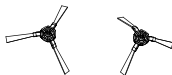
Аккумулятор



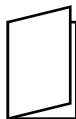
Зарядное устройство



Пылесборник



Щетки

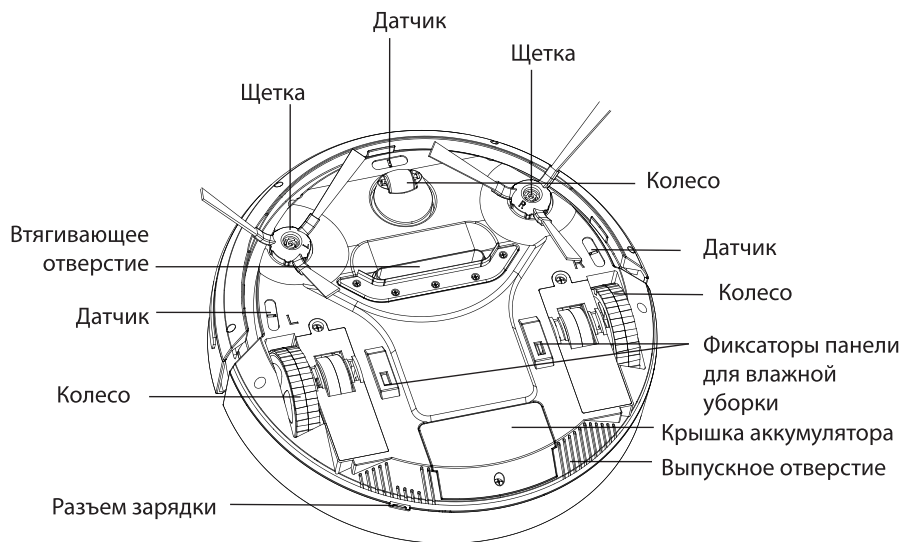
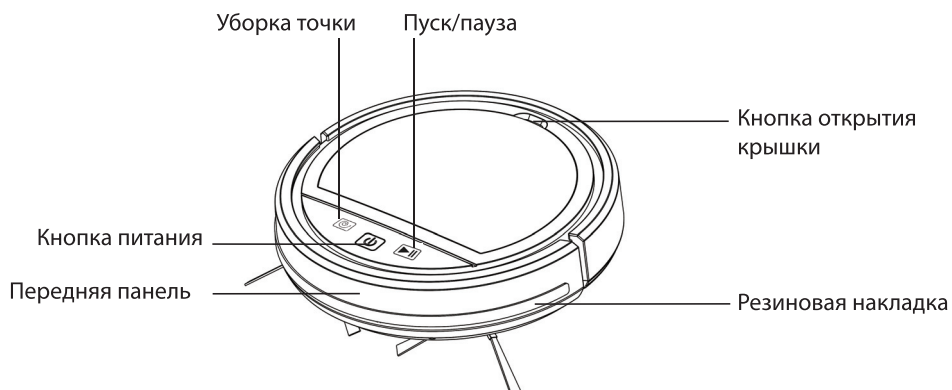


Инструкция



Ткань для влажной уборки

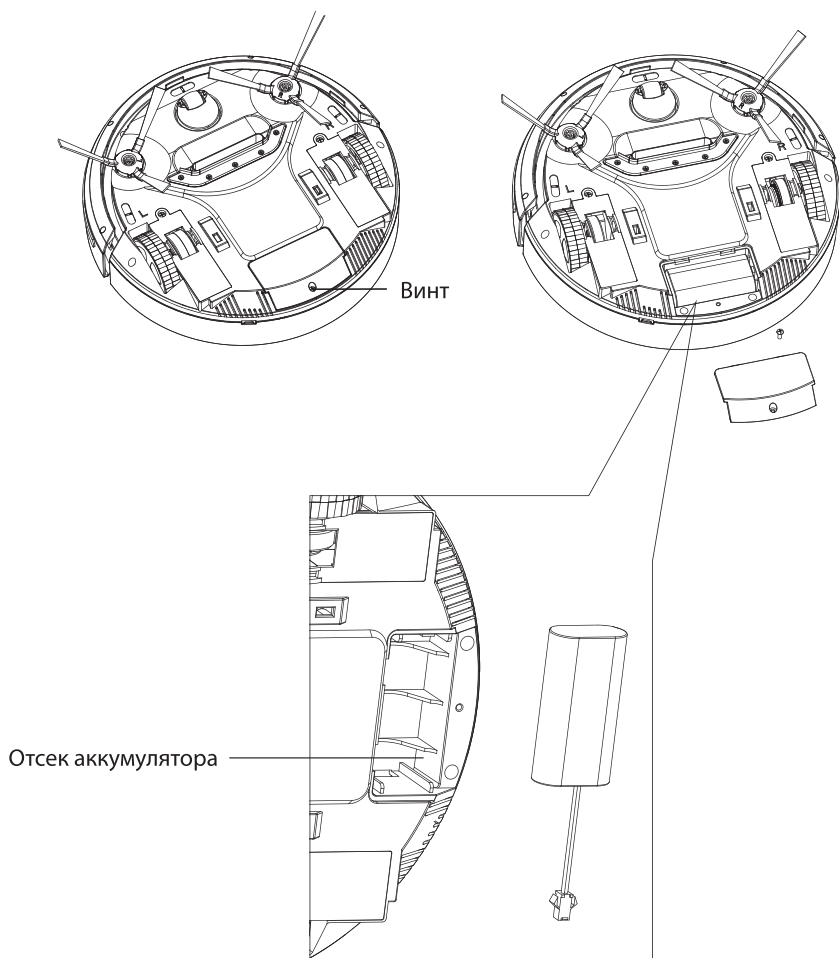
# ЭЛЕМЕНТЫ УСТРОЙСТВА



## ОБСЛУЖИВАНИЕ

### Замена аккумулятора

Открутите винт и снимите крышку отсека аккумулятора. Осторожно отсоедините провод и извлеките аккумулятор. Установите новый аккумулятор, действуя в обратном порядке.

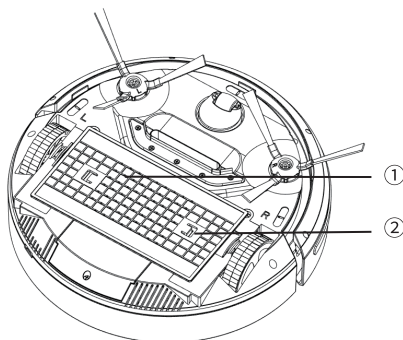


## Снятие и установка щеток

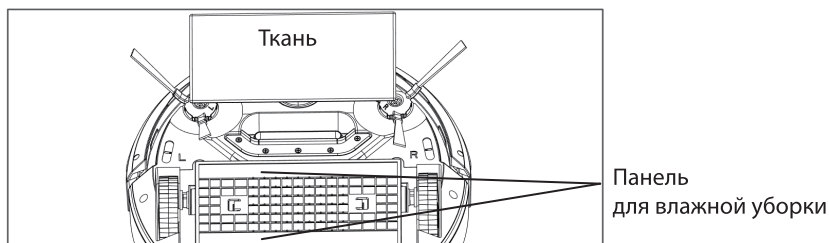


## Установка ткани для влажной уборки

Установите панель для влажной уборки (1), вставив фиксаторы (2) в соответствующие отверстия.



Смочите и отожмите ткань для влажной уборки, после чего установите ее на панель.



## **ЗАРЯДКА**

Перед зарядкой необходимо выключить устройство.

Подключите кабель питания в разъем Micro USB на пылесосе, затем вставьте адаптер питания в розетку.

Индикация: во время зарядки мигает красный индикатор, по завершении зарядки начинает гореть зеленый индикатор.

## **ИСПОЛЬЗОВАНИЕ**

Нажмите кнопку питания для включения роботизированного пылесоса.

Для запуска стандартного режима уборки нажмите кнопку «пуск/пауза».

Для запуска уборки конкретной точки нажмите кнопку «уборка точки», роботизированный пылесос начнет двигаться по спирали от выбранной точки.

При необходимости влажной уборки перед запуском смочите и установите ткань для влажной уборки.

При уборке помещений с коврами, необходимо демонтировать щетки и панель с тканью для влажной уборки во избежание повреждения пылесоса.

По окончании уборки нажмите кнопку «пуск/пауза» для остановки, а затем кнопку питания для выключения.

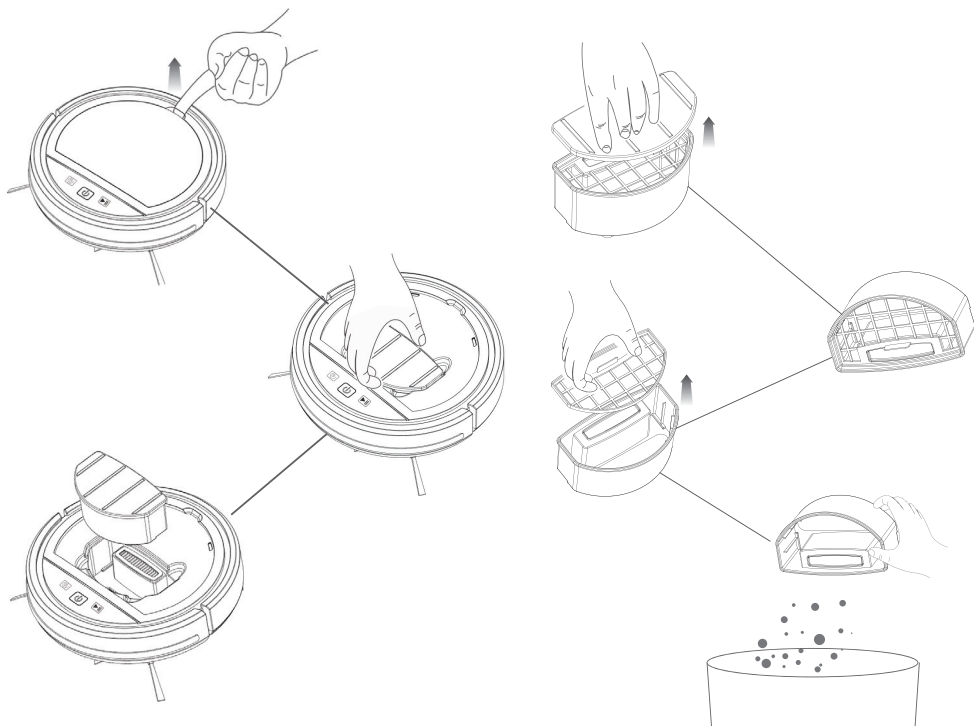
## **ФУНКЦИЯ ЗАЩИТЫ ОТ ПАДЕНИЙ**

Инфракрасные датчики в нижней части робота пылесоса обеспечивают защиту от падения с лестниц, балконов и т.д.

Из-за особенностей конструкции датчиков, яркий солнечный свет может вызвать временный сбой в их работе и отключение защиты от падений. В случае, если в вашем доме есть лестницы, пожалуйста, избегайте использования роботизированного пылесоса под прямыми солнечными лучами.

## ЧИСТКА

- Снимите верхнюю крышку
- Извлеките пылесборник
- Снимите крышку пылесборника и извлеките фильтр
- Вытряхните содержимое пылесборника
- Промойте корпус пылесборника водой и просушите
- При необходимости, очистите фильтр мягкой щеткой
- Соберите и установите в обратном порядке
- Периодически требуется очищать втягивающее отверстие пылесоса сухой щеткой или тканью.



*Внимание! Использование устройства без пылесборника может привести к повреждению и аннулированию гарантии.*

## СИГНАЛЫ ОШИБОК

Тип ошибки	Индикация	Решение
<b>Пылесос застрял.</b>	Горит красный индикатор, подается звуковой сигнал раз в 5 секунд.	Освободите пылесос.
<b>Сигнал от датчика падения</b>	Горит красный индикатор, подается звуковой сигнал дважды за 5 секунд.	Проверьте, не застрял ли пылесос на какой-либо возвышенности, например ступеньке или пороге.
<b>Заклинена щетка</b>	Горит красный индикатор, двойной звуковой сигнал раз в 5 секунд, затем одинарный звуковой сигнал раз в секунду.	Проверьте щетки пылесоса, удалите объект, вызвавший заклинивание.
<b>Заклинено колесо</b>	Горит красный индикатор, двойной звуковой сигнал раз в 5 секунд, затем одинарный звуковой сигнал раз в секунду.	Проверьте колеса пылесоса, удалите объект, вызвавший заклинивание.
<b>Заклинен вентилятор</b>	Горит красный индикатор, звуковой сигнал подается трижды за 5 секунд, затем дважды за 2 секунды.	Проверьте вентилятор, удалите объект, вызвавший заклинивание.
<b>Низкий уровень заряда</b>	Горит красный индикатор, быстрая подача звуковых сигналов.	Аккумулятор разряжен, необходимо зарядить пылесос.



## ТЕХНИЧЕСКИЕ ХАРАКТЕРИСТИКИ

<b>Рабочее напряжение</b>	8.4 В
<b>Мощность</b>	16 Вт
<b>Сила всасывания</b>	1200 Па
<b>Уровень шума на расстоянии 1 м</b>	65 дБ
<b>Емкость пылесборника</b>	350 мл
<b>Емкость аккумулятора</b>	2500 мАч
<b>Время зарядки</b>	5-6 часов
<b>Время работы</b>	60-120 мин (зависит от поверхности)
<b>Очищаемая площадь за время работы</b>	90-120 кв. м
<b>Размеры</b>	28×28×7.3 см
<b>Вес</b>	1.8 кг



Устройство изготовлено из высококлассных компонентов и материалов, утилизация устройства должна происходить согласно правилам. Во избежание нанесения вреда окружающей среде и здоровью людей при неконтролируемой утилизации, а также для обеспечения возможности их переработки для повторного использования утилизируйте изделие и его электронные аксессуары отдельно от прочих отходов, выполняя специальные требования. Переработка компонентов изделия поможет сохранить окружающую среду и природные ресурсы. Утилизируйте устройство в соответствии с местным законодательством.

Правила продажи: товар реализуется согласно ФЗ «О защите прав потребителей».

Гарантийный срок: 1 год. Срок службы: 2 года. Срок годности: не ограничен

Правила продажи: товар реализуется согласно ФЗ «О защите прав потребителей».

Дата производства указана в серийном номере товара (символы с 10го по 15й) в формате ГТТГ-ММ, где ГТТГ обозначает год производства, ММ обозначает месяц производства.

Наименование изготовителя: EBO TECHNOLOGY CO., LTD

Address: ROOM 301-A3001, AREA A, BUILDING 3, WUZHOU XINTIANDI, NO. 6038, LONGGANG AVENUE, PINGNAN COMMUNITY, LONGGANG STREET, LONGGANG DISTRICT, SHENZHEN CITY, CHINA.

И Би Оу Текнолочжи Ко., ЛТД

Адрес: Рум 301-А3001, ЭриаЭй, Билдинг 3, Вучжоу Синьтяньди, Но. 6038, Лунган Эвенью, Пиннань Комьюнити, Лунган Стрит, Лунган Дистрикт, Шэньчжэнь Сити, Китай.

Импортер/Организация, уполномоченная на принятие претензий: ООО «Велес», адрес: 119049, г. Москва, 1-й Добрынинский переулок, д. 19, строение 6, эт. 1, пом. 7, к 1.

Использовать только по прямому назначению. Конструкция, внешний вид и технические характеристики могут быть изменены без предварительного уведомления.

Правила и условия эффективного и безопасного использования товара: не бросать, не ронять, не бросать в огонь, избегать попадания жидкости. Использовать только по прямому назначению. Устройство не предназначено для маленьких детей.

Страна изготовления: Китай

Соответствует требованиям ТР ТС 020/2011 «Электромагнитная совместимость технических средств», ТР ТС 004/2011 «О безопасности низковольтного оборудования». Соответствует требованиям ТР ЕАЭС 037/2016 «Об ограничении применения опасных веществ в изделиях электротехники и радиоэлектроники».

EAC



# ГАРАНТИЙНЫЙ ТАЛОН.

## Сроки предоставления гарантии.

1. Устройство – 12 месяцев со дня покупки.
2. Адаптер питания, элемент освещения, светодиод, аккумуляторная батарея, элемент питания, пульт дистанционного управления, наушники, встроенные динамики и встроенный микрофон, соединительные провода, чехлы, крепеж и прочие аксессуары, включенные в комплект поставки – 3 месяца со дня покупки;
3. Срок проведения гарантийного ремонта может составлять до 45 дней с даты передачи Устройство в авторизованный сервисный центр.

## Сроки службы.

1. Устройство – 24 месяца.
2. Встроенные динамики и микрофон, соединительные провода и прочие аксессуары, включенные в комплект поставки устройства – 6 месяцев.

## Условия гарантии.

Настоящая гарантия действительна только при предъявлении полностью, правильно и разборчиво заполненного гарантийного талона с указанием полного серийного номера Устройство, наименования, даты продажи, наличием печати торговой организации, подписи покупателя об ознакомлении с условиями настоящей гарантии. Изготовитель не гарантирует программную и аппаратную совместимость Устройство с программным обеспечением и оборудованием, не входящим в комплект поставки, кроме случаев, когда это прямо указано в Инструкции по эксплуатации Устройство. Полный список Авторизованных Сервисных Центров RITMIX с адресами и телефонами смотрите на <http://www.ritmixrussia.ru/support> или свяжитесь с нами по телефону 8(499)653-7043.

Право на гарантийное обслуживание утрачивается в следующих случаях:

1. На самом устройстве отсутствует, нарушен или не читается оригинальный серийный номер; серийный номер на устройстве не соответствует номеру, указанному в настоящем талоне;
2. Неисправность Устройство вызвана нарушением правил его эксплуатации, установки, транспортировки и хранения, изложенных в Инструкции по эксплуатации;
3. Неисправность Устройство вызвана прямым или косвенным действием механических сил (трещины, царапины, задиры, сколы, деформации материалов и деталей, слом кнопки, деформация печатных плат, разрыв, поломка или растяжение деталей и т.д.), химического, термического или физического воздействия, излучения, агрессивных или нейтральных жидкостей, газов или иных токсичных или биологических сред, а также любых иных факторов искусственного или естественного происхождения, кроме тех случаев, когда такое воздействие прямо допускается Инструкцией по эксплуатации;
4. Неисправность устройства вызвана естественным износом, в том числе, но не ограничиваясь, износом аккумуляторных батарей, аксессуаров, разъемов Устройство и т.д.;
5. Неисправность устройства вызвана компьютерным вирусом, небезопасным отключением Устройство от компьютерной среды, неправильным обновлением прошивки, неисправность устройства вызвана несоответствием источника питания стандартам параметров питающих, телекоммуникационных и кабельных сетей;
6. Неисправность устройства проявляется в случае неудовлетворительной работы беспроводных сетей связи, теле- и радиовещания, в том числе из-за особенности застройки местности и конструкции зданий.
7. Отсутствуют или нарушены пломбы или наклейки изготовителя или авторизованного сервисного центра;
8. Ремонт, техническое обслуживание или модернизация Устройство проводилась лицами, не уполномоченными изготовителем;
9. Неисправность Устройство вызвана обстоятельством непреодолимой силы (пожар, молния, стихия и т.д.);
10. Дефекты Устройство вызваны использованием Устройство с оборудованием или программным обеспечением, не входящим в комплект поставки;
11. Дефекты Устройство вызваны эксплуатацией неисправного Устройство, либо в составе комплекта неисправного оборудования;
12. Устройство используется в целях предпринимательской деятельности, либо в связи с приобретением Устройство для удовлетворения потребностей предприятия или организации;
13. Присутствуют признаки попытки вскрытия Устройство или нарушения заводская пломба (при её наличии).

Порядок предоставления гарантии. Недостатки товара, обнаруженные в период срока службы, устраняются уполномоченными ремонтными организациями (авторизованными сервисными центрами). В течение гарантийного срока устранение недостатков производится бесплатно при предъявлении оригинала заполненного гарантийного талона, в том числе заявленной неисправности, и документов, подтверждающих факт и дату заключения розничной купли-продажи (товарный, кассовый чек и т.д.). В случае отсутствия указанных документов, гарантийный срок исчисляется с даты производства товара. Доставка неисправного Устройство в магазин или авторизованный сервисный центр производится покупателем за свой счет. Ремонт неисправного Устройство, не подлежащего гарантийному обслуживанию, осуществляется авторизованными сервисными центрами по расценкам и в сроки, оговариваемые дополнительными соглашениями при оформлении на ремонт. На усмотрение компании изготовителя в ремонте могут использоваться новые и восстановленные детали. Все детали, извлеченные из отремонтированного устройства, переходят в собственность компании изготовителя. Гарантийный срок продлевается на время нахождения Устройство в ремонте.

Ограничение гарантии. Гарантийное обслуживание не предусматривает обновление прошивки и установку программного обеспечения, мобильного приложения, чистку деталей и механизмов, а также периодическое обслуживание, ремонт или замену частей изделия в связи с их нормальным износом, в том числе в случае износа деталей с ограниченным сроком использования или повышенным уровнем нагрузок в процессе эксплуатации (разъемы, коннекторы, соединительные провода, кнопки и т.п.). Ни при каких обстоятельствах ни изготовитель, ни уполномоченная им организация не несет ответственности за какой-либо особый, случайный, прямой или косвенный вред, ущерб или убытки, понесённые владельцем Устройство и (или) третьими лицами при использовании, хранении или транспортировке Устройство, включая, но не ограничиваясь только перечисленным, упущенную выгоду, утрату или невозможность использовать предметы, устройства, информацию или данные, расходы по восстановлению информации или данных, убытки, связанные с перерывом в коммерческой, производственной или иной деятельности, возникающие в связи с использованием или невозможность использования Устройство; вред, нанесённый другим устройствам, подключаемым или работающим в одной сети обмена данными, сети связи или электросети с Устройством.

Серийный номер/  
Serial number

№ талона

Модель/  
Model

Дата продажи

Изделие проверено.

Претензий к комплектации и внешнему виду не имею

Серийный номер списан с корпуса правильно.

Поставив свою подпись, клиент соглашается с правилами гарантии, описанными в данном талоне

ФИО покупателя

Подпись владельца

М.П.

Гарантийный талон не будет считаться действительным, если все графы не будут заполнены полностью и разборчивым почерком

Подпись продавца

# ГАРАНТИЙНЫЙ ТАЛОН

[www.ritmixrussia.ru](http://www.ritmixrussia.ru)