

Ritmix



RT-495

**Проводной Телефонный Аппарат
ПАСПОРТ ИЗДЕЛИЯ
Руководство по эксплуатации**

RT-495

Содержание Руководства пользователя предназначено для информации и может изменяться без предварительного уведомления. Мы приложили все усилия, чтобы Руководство пользователя содержало точную и полную информацию. Однако, в случае обнаружения ошибок и неточностей, не предполагается какой-либо ответственности с нашей стороны. Изготовитель оставляет за собой право на изменение технических характеристик без предварительного уведомления.

Ознакомьтесь с важной информацией о безопасности перед использованием устройства. Следуйте предупреждениям и инструкциям о мерах предосторожности и правилах утилизации, приведенных ниже, чтобы избежать травм, а также повреждения устройства.



Используйте устройство строго по назначению!

Безопасное использование устройства

Запрещается трогать подключенное устройство влажными руками. Это может привести к поражению электрическим током. Не используйте устройство во время грозы. Это может привести к поражению электрическим током или сбоям в работе устройства. Компания Ritmix не несет ответственности за безопасность пользователей и не производит гарантийное обслуживание оборудования, при использовании аксессуаров и компонентов, не одобренных компанией Ritmix.

Никогда не помещайте устройство внутрь или на поверхность нагревательных приборов, например, микроволновых печей, духовок или радиаторов. При перегреве или переохлаждении устройство может повредиться и нанести вред пользователю. Соблюдайте все местные правила утилизации использованных устройств. Не перекурчивайте, не сдавливайте и не прокалывайте устройство. Избегайте сильного внешнего давления на устройство, так как это может привести к короткому замыканию и перегреву. Не используйте поврежденные устройства. Не храните устройство рядом с обогревателями, микроволновыми печами, нагревающимся кухонным оборудованием или в контейнерах с высоким давлением. Не используйте и не храните устройство в местах с высокой концентрацией пыли или аэрозольных веществ. Пыль или посторонние вещества могут стать причиной неисправности устройства, а также привести к пожару или поражению электрическим током.

Избегайте контакта разъемов на корпусе устройства с проводящими материалами, такими как жидкости, пыль, металлическая пудра и карандашные грифели. Проводящие материалы могут вызвать короткое замыкание или коррозию разъемов, что в свою очередь может привести к взрыву или пожару. Не кусайте и не лижите устройство. Это может привести к повреждению устройства, а также причинить вред здоровью.

Мелкие детали могут попасть в дыхательные пути детей или животных. Длинный кабель, намотанный на шею, представляет угрозу удушья. Дети могут пользоваться устройством только под присмотром взрослых. Убедитесь, что дети не используют устройство как игрушку.

Держите включенное устройство на расстоянии не менее 15 см от кардиостимулятора. Если вы используете какие-либо медицинские приборы, обратитесь к их производителю, чтобы убедиться, что радиочастотные сигналы, излучаемые устройством, не влияют на эти приборы. Использование электронных устройств в самолетах может вызвать помехи в работе их навигационных систем. Не забывайте выключать устройство во время взлета и посадки. Не пользуйтесь устройством на автозаправочных станциях, вблизи емкостей с топливом или химическими реактивами, а также в местах выполнения взрывных работ. Не храните и не перевозите горючие жидкости, газы или взрывчатые вещества вместе с устройством, его компонентами или аксессуарами. При обнаружении дыма, жидкости, странных запахов или звуков, исходящих от устройства, немедленно прекратите использование устройства и обратитесь в сервисный центр производителя. В противном случае, может произойти возгорание.

Влажность и жидкость любого типа и проникающие внутрь устройства насекомые могут повредить компоненты устройства или его электронную схему. Не включайте намокшее устройство или устройство, в которое проникли насекомые. Если устройство уже включено, выключите его. Попадание влаги или насекомых в устройство может повлечь за собой прекращение действия гарантии производителя. Не производите подключение устройства во время вождения, не отвлекайтесь на устройство во время вождения и во время других действий, требующих Вашего внимания. Это может отвлечь Ваше внимание и привести к аварии и другим нежелательным последствиям.



Несоблюдение предупреждений и инструкций по безопасности может привести к травмам или к повреждению оборудования

ПРОВОДНОЙ ТЕЛЕФОННЫЙ АППАРАТ

Благодарим Вас за приобретение нашего проводного телефонного аппарата. Внимательно прочитайте, пожалуйста, данное руководство пользователя перед использованием.

ХАРАКТЕРИСТИКИ

- Определение номера входящего звонка (Caller ID)
- Поддержка FSK/DTMF/ETSI
- Импульсный и тоновый способ набора номера
- Дисплей 16-разрядный с подсветкой
- Регулировка контрастности дисплея
- Дата и часы на дисплее. Будильник.
- 10 кнопок для быстрого однокнопочного набора
- 59 номеров входящих звонков в памяти
- 16 номеров исходящих звонков в памяти
- Повтор последнего набранного номера
- Регулировка громкости звонка
- Выбор мелодии звонка
- Спикерфон с регулировкой громкости
- Режим удержания звонка
- Кнопка Flash с регулировкой длительности
- Пауза
- Перевод звонка (при подключении к офисной АТС)
- Встроенный калькулятор
- Настольная или настенная установка
- Два разъёма телефонной линии – вход и выход для дополнительного оборудования (например, автоответчик или второй телефон)

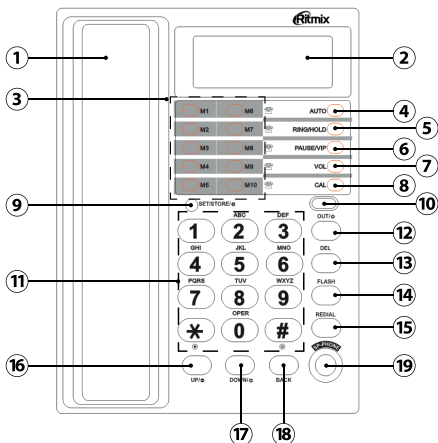
RT-495

- LED индикатор вызова
- Блокировка набора с помощью ключа

КОМПЛЕКТАЦИЯ:

Телефонный аппарат
Спиральный телефонный шнур
Руководство по эксплуатации
Гарантийный талон
Упаковочная коробка

ВНЕШНИЙ ВИД:



Ritmix

1. Телефонная трубка
2. Дисплей
3. M1-M10 сохранение и быстрый вызов номеров однокнопочного набора
4. AUTO – активация двухкнопочного набора
5. RING/HOLD – выбор мелодии/удержание вызова
6. PAUSE/VIP – пауза
7. VOL – громкость
8. CAL – управление калькулятором
9. SET/STORE – Настройки/сохранение номера для быстрого набора
10. Световой индикатор звонка
11. Кнопки набора
12. OUT – исходящие звонки
13. DEL – удаление
14. FLASH – сброс
15. REDIAL – повтор набора номера
16. UP (Вверх)
17. DOWN (Вниз)
18. BACK – назад
19. SP-PHONE – Спикерфон

УСТАНОВКА

Перед началом работы, пожалуйста, **установите в телефонный аппарат 3хАА батарейки**, соблюдая полярность. Отсек находится на задней поверхности телефонной базы. Батарейки не входят в комплект поставки, приобретаются пользователем отдельно. Советуем использовать алкалиновые новые, ранее не

RT-495

использовавшиеся в других устройствах батарейки, и затем менять все три батарейки одновременно.

1. Вставьте штекеры телефонного шнура в разъем на телефонной трубке и в разъем телефонной базы.
2. Для установки аппарата на стену просверлите по вертикали два отверстия на расстоянии, равном расстоянию между отверстиями для креплений на телефонной базе, и подготовьте крепление. Закрепите аппарат на крепление на стене.
3. При включенном телефоне на экране отобразится дата и время.

РАБОТА ТЕЛЕФОНА

Входящий звонок.

При получении входящего вызова раздастся звуковой сигнал.

Для ответа на входящий звонок снимите трубку или нажмите кнопку спикерфона. После завершения разговора, положите трубку либо ещё раз нажмите кнопку спикерфона.

Во время разговора по телефонной трубке можно переключаться на спикерфон и обратно – нажмите кнопку SP-PHONE и положите трубку на базу, продолжайте разговор. При необходимости вернуться к разговору через трубку, снимите трубку и продолжайте разговор. Если Ваш телефонный оператор поддерживает услугу Caller ID (определителя номера), то вызывающий номер отобразится на дисплее.

«NEW» отобразится на дисплее для новых входящих номеров

«REP» отобразится на дисплее для входящих звонков от абонентов, уже сохранившихся ранее в памяти телефона

Как правило, телефонная станция передаёт данные о поступающем звонке между первым и вторым зуммером. Для корректного соединения и определения номера, пожалуйста, отвечайте на входящий звонок после второго зуммера.

Исходящий звонок.

Снимите трубку, услышав гудок – наберите вызываемый номер. Завершив разговор, положите трубку.

Для звонка через спикерфон – нажмите кнопку SP-PHONE, услышав гудок – наберите желаемый номер. Завершив разговор, ещё раз нажмите кнопку SP-PHONE.

Если Вы набрали номер и услышали гудок «Занято», положите трубку и снова снимите её, нажмите REDIAL, последний набранный номер будет вызван.

Преднабор номера – не снимая трубки, наберите нужный номер. Если этот номер был сохранен в телефонной книге, на дисплее он отобразится с именем абонента. В случае ошибки используйте клавишу DEL для редактирования. Для вызова номера, снимите трубку или нажмите SP-PHONE. для разговора через спикерфон.

Просмотр журнала входящих звонков. Вызов номера из списка входящих. Удаление номера из входящих.

RT-495

Телефон может сохранить в памяти до 59 номеров входящих звонков. При заполнении памяти и поступлении новых звонков, самый старый из сохраненных номеров последовательно заменяется новым поступившим номером. При повторении номера на экране загорается REP.

«Р» отобразится на дисплее, если номер невозможно определить.

«Е» отобразится на дисплее, если номер не удалось определить из-за помех на линии или другой ошибки.

«О» отобразится на дисплее, если номер не удастся определить по иным причинам, например, он поступает из региона без поддержки Caller ID.

Для просмотра журнала входящих – не снимая трубку, нажмите кнопку UP, на дисплее отобразится номер последнего поступившего входящего. Последовательно нажимая кнопку UP, просматривайте журнал входящих номеров. END на дисплее означает конец списка сохранённых входящих.

Для вызова номера из списка входящих пролистайте, используя кнопку UP, до желаемого номера на дисплее и нажмите кнопку REDIAL для вызова.

Дважды нажмите кнопку REDIAL, устройство автоматически добавит 0 (ноль) к номеру междугороднего вызова и наберет его.

Для удаления ненужного номера из списка входящих пролистайте, используя кнопку UP, до желаемого номера на дисплее и нажмите кнопку DEL для его удаления, аппарат покажет на дисплее следующий сохранённый

входящий номер. Если нажать и удерживать кнопку DEL в течение трёх и более секунд, весь сохраненный список входящих будет удален из памяти аппарата.

Просмотр журнала исходящих звонков. Вызов номера из списка исходящих. Удаление номера из исходящих.

Телефон может сохранить в памяти до 16 номеров исходящих звонков. Затем, при заполнении памяти исходящих, самый старый из сохраненных номеров последовательно заменяется новым исходящим номером. На дисплее отображается вызываемый номер исходящего звонка и продолжительность разговора.

Для просмотра журнала исходящих – не снимая трубку, нажмите кнопку OUT, на дисплее отобразится номер последнего набранного исходящего номера. Последовательно нажимая кнопку UP, просматривайте журнал исходящих номеров. END на дисплее означает конец списка сохранённых исходящих номеров.

Для вызова номера из списка сохранённых в памяти исходящих, пролистайте до желаемого номера кнопкой UP и нажмите кнопку OUT для вызова этого номера. Для удаления ненужного номера из списка исходящих пролистайте до желаемого номера на дисплее и нажмите кнопку DEL для его удаления, на дисплее появится следующий сохранённый номер. Если нажать и удерживать кнопку DEL в течение трёх и более секунд, весь сохраненный список исходящих будет удален из памяти аппарата.

RT-495

МЕНЮ НАСТРОЕК.

Перед началом использования, после установки батареек и подключения аппарата к телефонной розетке, необходимо настроить текущую дату и время и, при желании, выполнить другие настройки, войдя в режим настроек по кнопке SET.

Не снимая, нажмите кнопку SET, чтобы войти в режим настройки, на дисплее отобразится SET 1 DATE. Используйте клавиши UP или DOWN для выбора различных значений. После выбора нужного значения, снова нажмите кнопку SET, чтобы перейти к его настройке. Закончив с одним значением, снова нажмите кнопку SET для подтверждения и/или перехода к другому пункту. Если вы хотите выйти из режима настройки в любое время, нажмите клавишу DEL.

Настройки различных значений подробно показаны следующим образом:

Настройка даты и времени.

- ⇒ Нажмите кнопку SET, на дисплее отобразится SET 1 DATE.
- ⇒ Нажмите кнопку SET, замигают две последние цифры года.
- ⇒ Нажмите кнопку UP или DOWN, чтобы изменить год,
- ⇒ Нажмите кнопку SET для подтверждения, Аналогично настройте месяц, дату, текущий час и минуты, нажимая SET для подтверждения и перехода к следующему пункту.

⇒ Нажмите кнопку DEL для выхода.

Возможные значения: Месяц от 01 до 12, Дата от 01 до 31, Часы от 00 до 23, Минуты от 00 до 59.

Настройка кода региона.

⇒ Нажмите кнопку SET и нажмите кнопку UP на дисплее отобразится SET 2 CODE.

⇒ Нажмите кнопку SET еще раз, на дисплее отобразится CODE ----

⇒ Нажмите кнопку UP или DOWN, чтобы установить первую цифру кода региона.

⇒ Нажмите кнопку SET для подтверждения и введите настройку второй цифры, выполните те же шаги, чтобы установить последние 4 цифры.

⇒ Нажмите кнопку DEL для выхода.

Если код Вашего региона состоит только из 4х цифр, последнюю цифру можно оставить как «-».

Настройка кода PABX.

⇒ Нажмите кнопку SET и нажмите кнопку UP 2 раза, на дисплее отобразится SET 3 PCODE.

⇒ Нажмите кнопку SET для подтверждения, на дисплее отобразится PCODE --

⇒ Нажмите кнопку SET, начнет мигать первый символ «-», указывая на необходимость установки первой цифры кода PABX.

⇒ Нажмите кнопку UP или DOWN, чтобы установить код PABX. Нажмите кнопку SET для подтверждения и введите вторую цифру.

RT-495

Если код Вашего PABX состоит только из 1й цифры, последнюю цифру можно оставить как «-».

Настройка авто IP.

- ⇒ Нажмите кнопку SET и нажмите кнопку UP 3 раза, на дисплее отобразится SET 4 AUTO IP.
 - ⇒ Нажмите кнопку SET для подтверждения, на дисплее отобразится AUTO IP OFF, OFF начнет мигать.
 - ⇒ Нажмите кнопку UP или DOWN, чтобы переключить на ON.
 - ⇒ Нажмите кнопку SET еще раз, на дисплее отобразится INPUT CODE.
 - ⇒ Введите IP-номер доступа к услуге, номер карты (номер счета) и пароль. Нажмите клавишу DEL, чтобы отредактировать введенный неверный номер.
 - ⇒ Нажмите кнопку SET еще раз для подтверждения.
- После включения функции auto IP, устройство будет набирать IP-номер, когда вы предварительно набираете номер, начинающийся с 0, или перезваниваете на номер, начинающийся с 0.

Настройки будильника.

- ⇒ Нажмите кнопку SET и нажмите кнопку UP 4 раза, на ЖК-дисплее отобразится SET 5 ALERT.
- ⇒ Нажмите кнопку SET, на дисплее отобразится 00—00 OFF, 0 будет мигать.
- ⇒ Нажмите кнопку UP или DOWN, чтобы установить время будильника, например, 20:30.
- ⇒ Нажмите кнопку SET, на дисплее отобразится 20—30 OFF, OFF начнет мигать.

⇒ Нажмите кнопку UP или DOWN, чтобы включить или выключить будильник.

После того, как вы установите функцию будильника на ON и время достигнет установленного времени, устройство подаст сигнал, сигнал отключается при нажатии любой клавиши. Если телефон находится в режиме «трубка снята» или «звонок» во время будильника, будильник отключается автоматически.

Убедитесь, что в аппарате установлены батарейки для корректной работы будильника.

Настройка длительности сброса FLASH.

⇒ Нажмите кнопку SET и нажмите кнопку UP 5 раз, на дисплее отобразится SET 6 FLASH.

⇒ Нажмите кнопку UP или DOWN, чтобы установить длительность сброса, например, 110 мс, 300 мс, 600 мс или 1000 мс. Можно выбрать четыре вида длительности сброса.

⇒ Нажмите кнопку SET для подтверждения.

Настройка мелодии звонка.

⇒ На выбор предлагается 1 VIP-номер и 20 видов мелодий звонка. Когда трубка положена, нажмите кнопку RING/HOLD, на дисплее отобразится RING 01.

⇒ Нажмите кнопку RING/HOLD, чтобы выбрать мелодию звонка.

После установки номера в качестве VIP-номера устройство подает сигнал VIP-звонка, который отличается от

RT-495

любого из 20 мелодий звонка, выбранных Вами при вызове VIP-номера.

Настройка VIP-номера.

- ⇒ При положенной трубке просмотрите нужный входящий или исходящий номер.
- ⇒ Нажмите кнопку PAUSE/VIP, чтобы установить номер как VIP-номер.
- ⇒ Нажмите кнопку PAUSE/VIP еще раз, после чего VIP-номер станет обычным.
- ⇒ Номер, установленный как VIP-номер, не может быть удален. Если нажать и удерживать клавишу DEL в течение 3 секунд, удалятся все номера, включая VIP-номера.
- ⇒ Когда память истории вызовов заполнена, устройство автоматически сотрет самый ранний обычный номер из памяти.

Настройка музыки на удержании.

- ⇒ Когда трубка снята, нажмите кнопку RING/HOLD, и Вы войдете в режим удержания. В режиме удержания линия удерживается, даже если вы повесите трубку будет слышна только музыка. Чтобы выйти из режима удержания, у вас есть следующие способы:
- ⇒ Подняв трубку снова, если вы повесите трубку, музыка остановится, и вы снова вернетесь к разговору.
- ⇒ При повторном нажатии кнопки RING/HOLD музыка останавливается, и вы снова возвращаетесь к разговору.

⇒ При нажатии клавиши SP-PHONE, если вы повесите трубку, музыка остановится, и вы снова вернетесь к разговору в состоянии громкой связи.

Настройка режима набора номера.

⇒ При положенной трубке сдвиньте переключатель Р/Т в нижней части корпуса телефона, чтобы изменить режим набора с тонального на импульсный.

Настройка функции защиты от кражи.

⇒ Нажмите и удерживайте кнопку # в течение 3 секунд, чтобы изменить режим работы функции с состояния ON на OFF.

⇒ Если вы включите эту функцию, когда кто-то захочет набрать номер с внутреннего номера, устройство будет мешать внутреннему абоненту, издавая непрерывный звуковой сигнал.

Настройка громкости звонка.

⇒ При положенной трубке нажмите кнопку VOL, чтобы установить громкость звонка от 1 до 3 уровня или перевести в состояние OFF.

Настройка громкости функции HANDSFREE.

⇒ В режиме разговора по телефону нажмите кнопку VOL, чтобы установить громкость громкой связи от 1 до 2 уровня.

RT-495

Настройка функции калькулятора.

- ⇒ При положенной трубке нажмите клавишу CAL, на дисплее отобразится 0-, устройство находится в режиме калькулятора.
- ⇒ В состоянии калькулятора, клавиша + используется как «DOWN/+», клавиша – используется как «UP/-», клавиша x используется как «OUT/x», клавиша ÷ используется как «SET/STORE/÷», клавиша # = используется как «=», символ *. Ключ используется как «.».

Настройка контраста дисплея.

- ⇒ При положенной трубке нажмите FLASH для регулировки контрастности дисплея, всего 5 уровней.

Функция однокнопочного набора.

- ⇒ При положенной трубке предварительно наберите номер или найдите номер во входящей/исходящей памяти, затем нажмите SET/STORE + Mi (i = 1-10)
- ⇒ Набор номера: В состоянии поднятой трубки нажмите клавишу Mi (i = 1-10), после чего номер, сохраненный в этой ячейке памяти, будет набран автоматически.

Функция двухкнопочного набора.

- ⇒ При положенной трубке предварительно наберите номер или найдите номер во входящей/исходящей памяти, затем нажмите SET/STORE + EMi (i=цифровая клавиша 1234567890)
- ⇒ Набор номера: В состоянии поднятой трубки нажмите AUTO + EMi, после чего номер, сохранен-

ный в этой ячейке памяти, будет набран автоматически.

Функция блокировки набора с помощью ключа.

⇒ Вставьте ключик из комплекта поставки в разъем на нижней стороне аппарата. - Поворот стрелки на зеленый кружок - блокировка набора активирована, никакой номер не может быть набран на аппарате для телефонного звонка. - Поворот стрелки на красный кружок - блокировка отключена, любой номер можно набрать для звонка.

ВОЗМОЖНЫЕ ПРИЧИНЫ НЕИСПРАВНОСТЕЙ

- ? Нет звука – проверьте подключение трубки к базе и базы к линии.
- ? Только входящие звонки, не работает набор номера – проверьте, верно ли установлен переключатель Р/Т (импульс/тон)
- ? Не работают некоторые функции, настройки не сохраняются – проверьте правильность установки батареек и их полярность, замените севшие батарейки на свежие. Перезагрузите аппарат – отсоедините от сети, извлеките батарейки из отсека. Через 10 минут установите свежие батарейки, соблюдая полярность, и подключите аппарат в телефонную розетку.
- ? Слышится посторонний шум – проверьте соединения кабеля с базой и розеткой, отсутствие влаги или ржавчины на контактах. Также возможная причина – телефон падал, повредилась плата или контакты внутренних соединений.

RT-495

? Единичный зуммер и отключение при входящем звонке. Набор номера и исходящие звонки работают корректно. – Причина может быть в подключении параллельного неподдерживаемого оборудования, либо во временной перегрузке местной телефонной сети.

? Дисплей блеклый или тусклый, символы неразличимы. – Настройте контраст дисплея на максимум, замените севшие батарейки на свежие.

Основные причины помех в телефонной линии и в электрической сети (это может привести к неисправностям или повреждению аппарата):

1. Случайные контакты с высоковольтными линиями (короткое замыкание)
2. Электромагнитное соединение с другими кабелями, расположенными вблизи.
3. Случайные перепады напряжения в линии
4. Временные помехи, связанные с погодными условиями (гроза, шторм)
5. Защита телефонных линий должна быть установлена не только на внешних линиях, но и на параллельных телефонных линиях вне здания или линиях, подсоединенных к устройствам, получающим питание от электрической сети (например, факсимильные аппараты, модемы, автоответчики, беспроводные телефоны и т.д.)
6. Защита линий питания должна быть подсоединена к входу линий питания аппарата. Клемма заземления защиты должна быть подключена, чтобы обеспечить правильную работу устройства.

Изготовитель: PEAK SOUND INTERNATIONAL CO., LIMITED, address: Unit 04 7/F Bright Way Tower, No.33 Mong Kok Road, KL, Hong Kong; ПИК САУНД ИНТЕРНЕШНЛ КО., ЛИМИТЕД, адрес: Юнит 04 7/Ф Брайт Вей Тауер, Но.33 Монг Кок Роуд, КЛ, Гонконг. Адрес завода изготовителя: Китай, No.10,Shunjing Road, Pingxi Village, Pingdi Town, Longgang district, Shenzhen city / Но. 10, Шинчинг Рoad, Пингси Вилладж, Пингди Таун, Лонгганг дистрикт, Шеньчжень сити, Китай. Страна изготовления: Китай. Импортер и уполномоченная организация: ООО «Велес», адрес: 119049, г. Москва, 1-й Добрынинский переулок, д.19, строение 6, эт.1, пом. 7. К 1.

Соответствует требованиям ТР ТС 020/2011 «Электромагнитная совместимость технических средств».

Декларация о соответствии ЕАЭС N RU Д-НК.РА01.В.55191/21. Срок действия по 03.08.2026 включительно.

Соответствует требованиям ТР ЕАЭС 037/2016 «Об ограничении применения опасных веществ в изделиях электротехники и радиоэлектроники».

Декларация о соответствии ЕАЭС N RU Д-НК.НВ11.В.09341/20, действительна по 17.03.2025 включительно.

Внешний вид изделия может отличаться от изображенного на упаковке. Использовать только по прямому назначению. Дата изготовления указана в серийном номере товара (позиции с 10ю по 15ю) в формате ГГГММ, где ГГГГ обозначает год изготовления, ММ обозначает месяц изготовления.

Гарантийный срок: 12 месяцев. Срок службы: 24 месяца. Срок годности: не ограничен.

RT-495

Ritmix

20

